

온도조절계 SM-960 DATA SHEET

1. 제품사양



모델명	SM-960
외각사이즈	96(W) × 96(H) × 100(D)
판넬 사이즈	92(W) × 92(H)
전원전압	AC100~240V(허용전압변동 범위 ±10%) 50/60Hz
소비전력	6.0W, MAX 5VA 이하
표시방식	7Segment LED DISPLAY 상단:PV(적색), 하단:SV(적색)
입력사양	<ul style="list-style-type: none"> • 센서입력 : 열전대 : K(CA), J, R, E, S, B, T, C (허용 선로저항 선당 100Ω) 흑온저항체(RTD) : DIN PT100Ω, JIS PT100Ω (허용 선로저항 선당 5Ω 이하) 전압 : DC1~5V, 0~10V 전류 : DC4~20mA • 샘플링주기 : 250ms • 선로 허용저항 : 열전대 : 100Ω 이하 RTD : 선당 5Ω 이하 전압 : 1KΩ 이하 • 허용 입력전압 : ±10V 이내 • 측정정도 : FULL SCALE ±0.3% 이내 • 리모트 입력 : 외부의 DC4~20 입력을 받아서 본 계기의 SV에 저장한 후 그 값으로 작동
OUT1 (출력1)	<ul style="list-style-type: none"> • 릴레이출력 · 접점용량 : 250 VAC 5A 30 VDC 5A · 접점구성 : 1C · 제어방식 : P,I,D제어 (정, 역 전환가능) ON/OFF제어 (정, 역 전환가능) • SSR출력 · ON전압 : 약 24 VDC 이상 (부하저항 600 이상, 단락시 약 30mA의 전류에 제한) · OFF전압 : 0.1 VDC 이하 · 비례주기 : 1~120초 · 제어방식: 시간비례 P,I,D • 전류, 전압출력 · DC4~20mA 전류제어(정, 역전환 가능, 슬로우 스타트, 상·하 출력량 제한기능 내장), 전송출력(PV) · DC1~5V 전압 제어출력, 전압 전송출력 (250Ω 저항 사용)

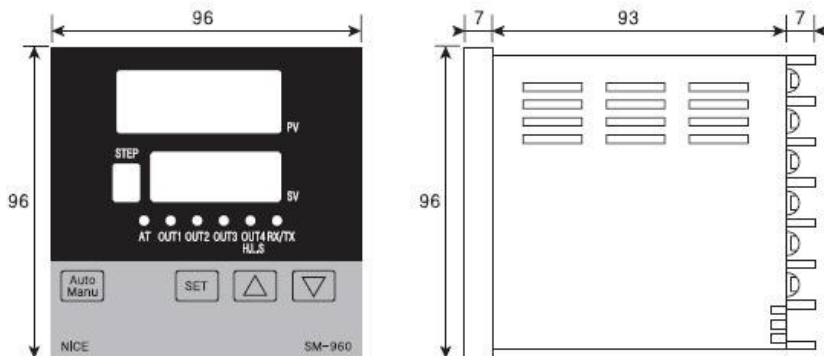
온도조절계 SM-960 DATA SHEET

모델명	SM-960
OUT2 (출력2)	<ul style="list-style-type: none"> • 릴레이출력 · 접점용량 : 250 VAC 2A 30 VDC 2A · 접점구성 : 1A · 제어방식 : ON/OFF 제어, OUT1과 별도의 SV와 정, 역 설정가능 · 경보출력 : 6종의 상·하 경보출력과 히터단선경보, 대기경보 · 타이머 출력 : 999분, 초 ON/OFF 타이머
OUT3 (출력3)	<ul style="list-style-type: none"> • 릴레이출력 · 접점용량 : 250 VAC 2A 30 VDC 2A · 접점구성 : 1A · 제어방식 : ON/OFF 제어, OUT1과 별도의 SV와 정, 역 설정가능 · 경보출력 : 6종의 상·하 경보출력과 대기경보 · 타이머 출력 : 999분, 초 ON/OFF 타이머
OUT4 (출력4)	<ul style="list-style-type: none"> • 전류, 전압출력 <ul style="list-style-type: none"> · DC4~20mA 전류제어 (정, 역전환 가능, 슬로우 스타트, 상·하 출력량 제한기능 내장), 전송출력(PV) · DC1~5V 전압 제어출력, 전압 전송출력 (250Ω 저항 사용) • 입력을 리모트로 선택한 경우 OUT4를 전송출력으로 설정하면 입력된 리모트값을 그대로 내보냄
원격제어 통신	<ul style="list-style-type: none"> • RS485통신 · 접속수 : 1~99대 · 통신거리 : 1.2Km 이내 · 통신선로 : 2선식 · 통신속도 : 2400, 4800, 9600 BPS (중 선택가능)
프로그래머블 제어	3Pattern 20세그먼트 프로그램 제어
전류 제어	4~20mA DA 값중 등록시킨 값으로 수동제어
내노이즈	$\pm 1KV$ R상 및 S상 1 μs
릴레이 수명	기계적 : 100만회 전기적 : 30만회
사용주의 온도	0~50 $^{\circ}C$
사용주위 습도	20~85%
특징	<ul style="list-style-type: none"> • RS 485 통신 기본사양 채택 • 멀티 입·출력 기능 • 3패턴 20세그먼트 프로그램 제어기능 • 전류출력 슬로우 스타트, 전류 상·하 제한 기능 • ON/OFF 타이머 기능(Out2, 3)
중량	450g

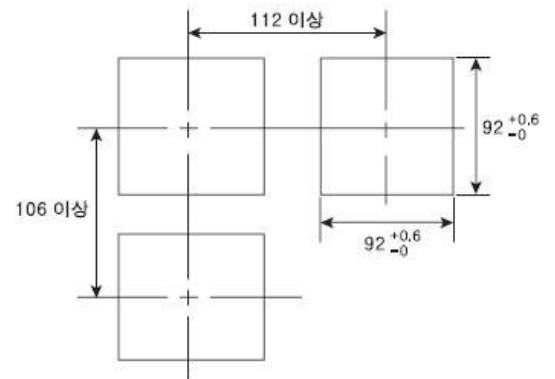
온도조절계 SM-960 DATA SHEET

2. DIN사이즈 판넬가공 치수

■ 외형치수(SP-900, SM-960, SD-96M, SG-21)



■ 판넬가공치수



3. 결선도

■ SM-960

