

온도조절계 SD-96M DATA SHEET

1. 제품사양



| 모델명 | SD-96M |
|------------|---|
| 외관사이즈 | 96(W) × 96(H) × 100(D) |
| 판넬 사이즈 | 92(W) × 92(H) |
| 전원전압 | AC100~240V(허용전압변동 범위 ±10%) 50/60Hz |
| 소비전력 | 6.0W, MAX 5VA 이하 |
| 표시방식 | 7Segment LED DISPLAY 상단:PV(적색), 하단:SV(적색) |
| 입력사양 | <ul style="list-style-type: none"> • 센서입력 : 열전대 : K(CA), J, R, E, S, T, C (허용 선로저항 선당 100Ω) 흑온저항체(RTD) : DIN PT100Ω 전압 : DC1~5V, 0~10V 전류 : DC4~20mA • 샘플링주기 : 250ms • 선로 허용저항 : 열전대 : 100Ω 이하 RTD : 선당 5Ω 이하 전압 : 1KΩ 이하 • 허용 입력전압 : ±10V 이내 • 측정정도 : FULL SCALE ±0.3% 이내 |
| OUT1 (출력1) | <ul style="list-style-type: none"> • 릴레이출력 · 접점용량 : 250 VAC 5A 30 VDC 5A · 접점구성 : 1C · 제어방식 : P,I,D제어 (정, 역 전환가능) ON/OFF제어 (정, 역 전환가능) • SSR출력 · 12 VDC • 전류, 전압출력(옵션) <ul style="list-style-type: none"> · DC4~20mA 전류제어 (정, 역전환 가능, 슬로우 스타트, 상·하 출력량 제한기능 내장), 전송출력(PV) · DC1~5V 전압 제어출력, 전압 전송출력 (250Ω 저항 사용) |

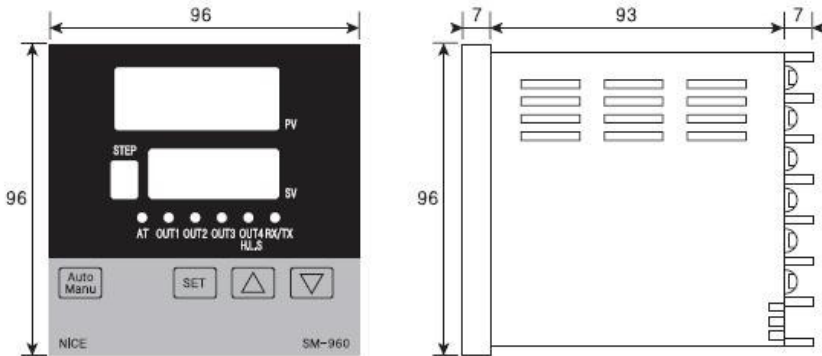
온도조절계 SD-96M DATA SHEET

| 모델명 | SD-96M |
|--------------|---|
| OUT2 (출력2) | <ul style="list-style-type: none"> • 전류, 전압출력 <ul style="list-style-type: none"> · DC4~20mA 전류제어 (정, 역전환 가능, 슬로우 스타트, 상·하 출력량 제한기능 내장), 전송출력(PV) · DC1~5V 전압 제어출력, 전압 전송출력 (250Ω 저항 사용) • 릴레이출력(옵션) <ul style="list-style-type: none"> · 접점용량 : 250 VAC 2A 30 VDC 2A · 접점구성 : 1A · 제어방식 : ON/OFF 제어, OUT1과 별도의 SV와 정, 역 설정가능 · 경보출력 : 6종의 상·하 경보출력과 대기경보 · 타이머 출력 : 999분, 초 ON/OFF 타이머 |
| OUT3 (출력3) | <ul style="list-style-type: none"> • 릴레이출력 · 접점용량 : 250 VAC 2A 30 VDC 2A · 접점구성 : 1A <ul style="list-style-type: none"> · 제어방식 : ON/OFF 제어, OUT1과 별도의 SV와 정, 역 설정가능 · 경보출력 : 6종의 상·하 경보출력과 대기경보 · 타이머 출력 : 999분, 초 ON/OFF 타이머 |
| 원격제어 통신 (옵션) | <ul style="list-style-type: none"> • RS485통신 · 접속수 : 1~99대 · 통신거리 : 1,2Km 이내 <ul style="list-style-type: none"> · 통신선로 : 2선식 · 통신속도 : 2400, 4800, 9600 BPS (중 선택가능) • RS232통신 · 접속수 : 1대 · 통신거리 : 15m 이내 <ul style="list-style-type: none"> · 통신선로 : 3선식 · 통신속도 : 2400, 4800, 9600 BPS (중 선택가능) • RS485통신 · 접속수 : 1~99대 · 통신거리 : 1,2Km 이내 <ul style="list-style-type: none"> · 통신선로 : 4선식 · 통신속도 : 2400, 4800, 9600 BPS (중 선택가능) |
| Manual 전류 제어 | 4~20mA 값중 등록시킨 값으로 수동제어 |
| 내노이즈 | ± 1 KV R상 및 S상 1 μ s |
| 릴레이 수명 | 기계적 : 100만회 전기적 : 30만회 |
| 사용주의 온도 | 0~50 $^{\circ}$ C |
| 사용주위 습도 | 20~85% |
| 특징 | <ul style="list-style-type: none"> • 멀티 입·출력 기능 • 전류출력 슬로우 스타트, 전류 상·하 제한 기능 • ON/OFF 타이머 기능(Out2, 3) • ON 지연, OFF 지연 타이머 기능 |
| 중량 | 450g |

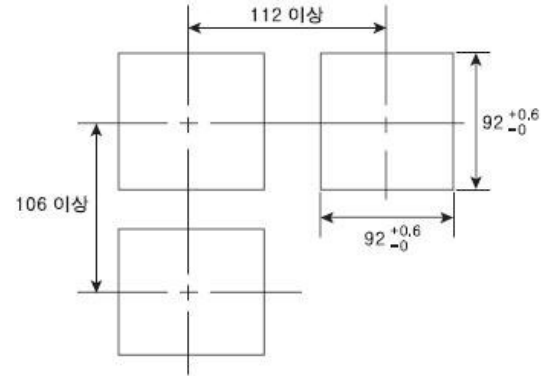
온도조절계 SD-96M DATA SHEET

2. DIN사이즈 판넬가공 치수

■ 외형치수(SP-900, SM-960, SD-96M, SG-21)

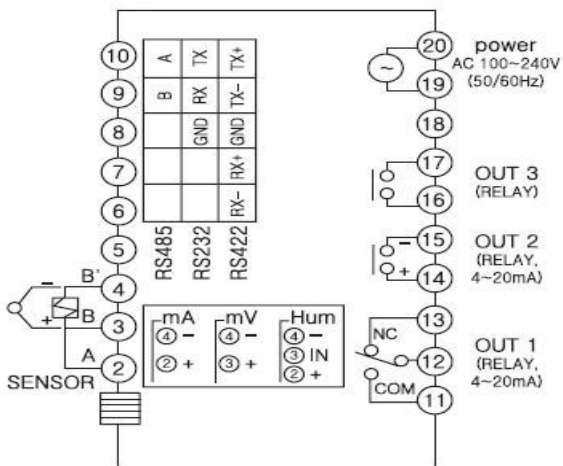


■ 판넬가공치수



3. 결선도

■ SD-96M



4. 주문사양

SD-96 M R A R N
① ② ③ ④ ⑤ ⑥

| ①사이즈 | ②입력센서 | ③OUT1 | ④OUT2 | ⑤OUT3 | ⑥통신 |
|----------------|--------|----------|----------|---------|-----------|
| 96 : W96 × H96 | M : 멀티 | R : 릴레이 | R : 릴레이 | R : 릴레이 | N : 통신없음 |
| 49 : W48 × H96 | | S : SSR | S : SSR | S : SSR | 2 : RS232 |
| 72 : W72 × H72 | | A : 전류출력 | A : 전류출력 | | 4 : RS485 |
| 94 : W96 × H48 | | | | | 8 : RS485 |
| 48 : W48 × H48 | | | | | |

- ※ 기본사양 : SD-? MRARN으로 출고 됩니다. (? : 제품사이즈)
- ※ A : 전류제어출력, 전류전송출력 전환가능
- ※ 4-20mA출력을 1-5V출력으로 전환하고자 하는 경우 250Ω 사용
- ※ OUT2를 타이머출력과 알람출력을 원하는 경우 R로 선택
- ※ SD-48의 OUT2 전류출력과 OUT3은 불가능